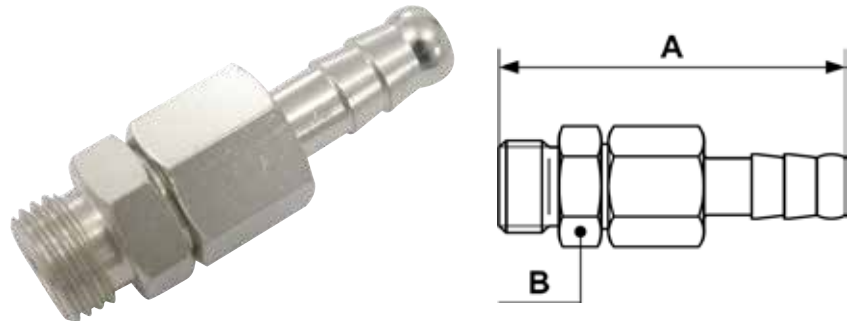


SCHLAUCHTÜLLE

Drehbare Schlauchtülle mit Außengewinde - JFO



Min/max Betriebsdruck

0 / 15 bar

Art. Nr	AG	Abm. A (mm)	Abm. B (mm)
JFO 1406	G1/4	57	16
JFO 1407	G1/4	57	16
JFO 1408	G1/4	57	16
JFO 1409	G1/4	57	16
JFO 1410	G1/4	57	16